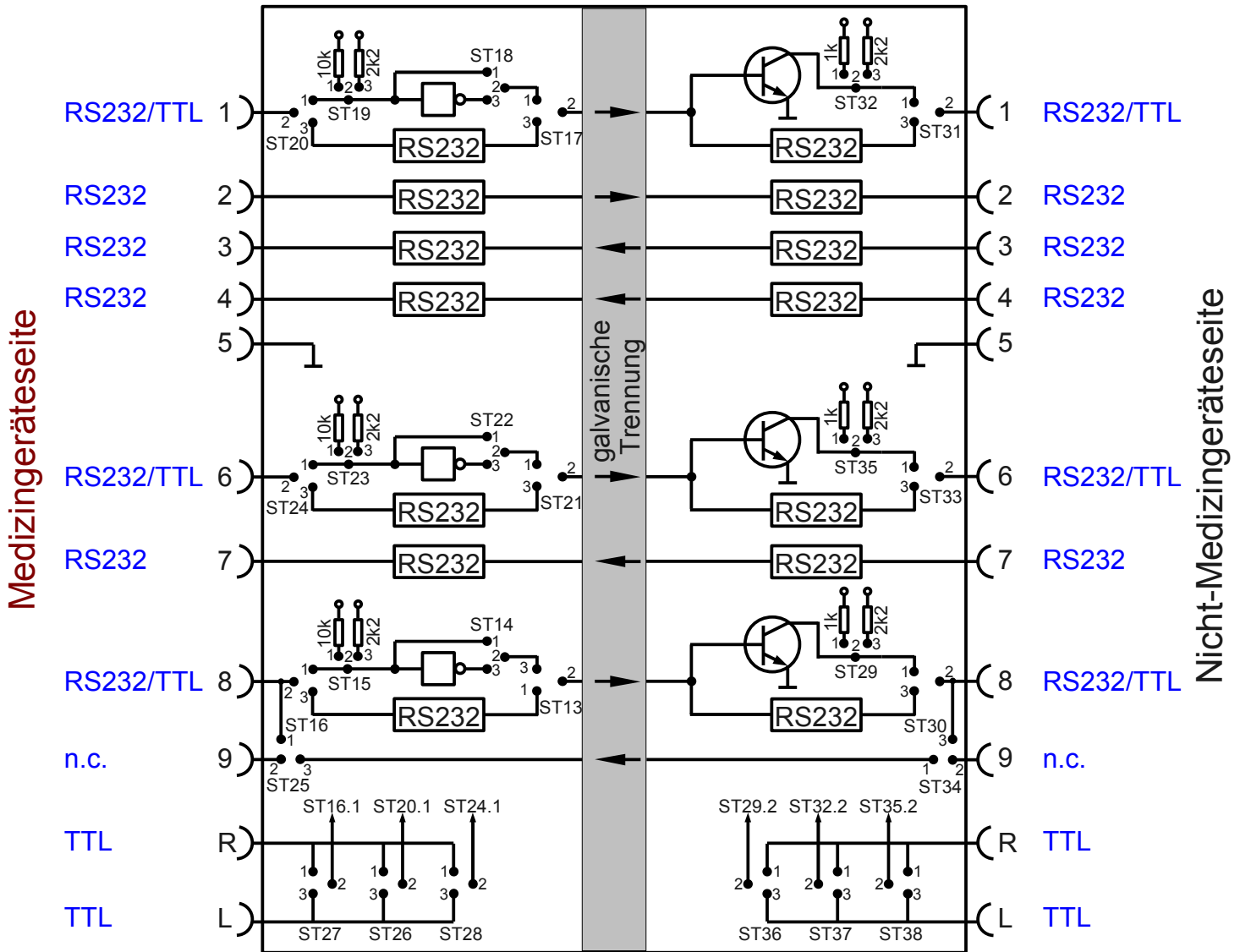
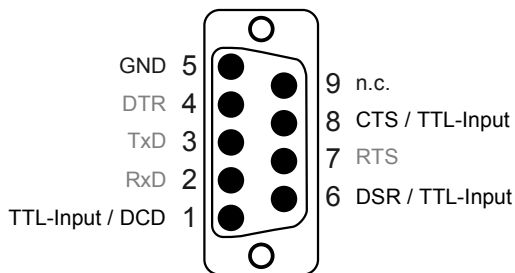
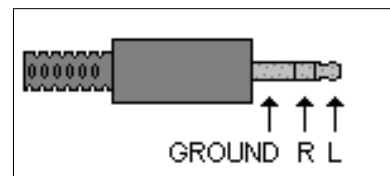
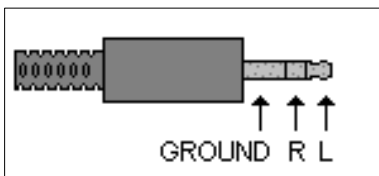


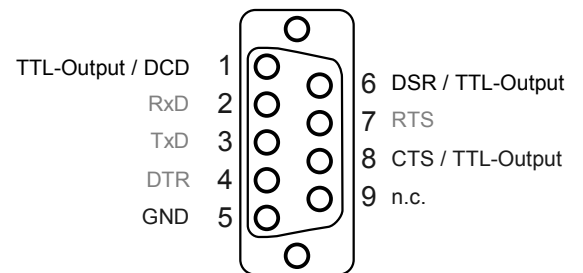
Serieller Kanal und Schalteingänge für Videotrennverstärker der Baureihe MedConnect



RS232 / TTL-Signalübertragung



9-pol D-Sub-Stift



9-pol D-Sub-Buchse